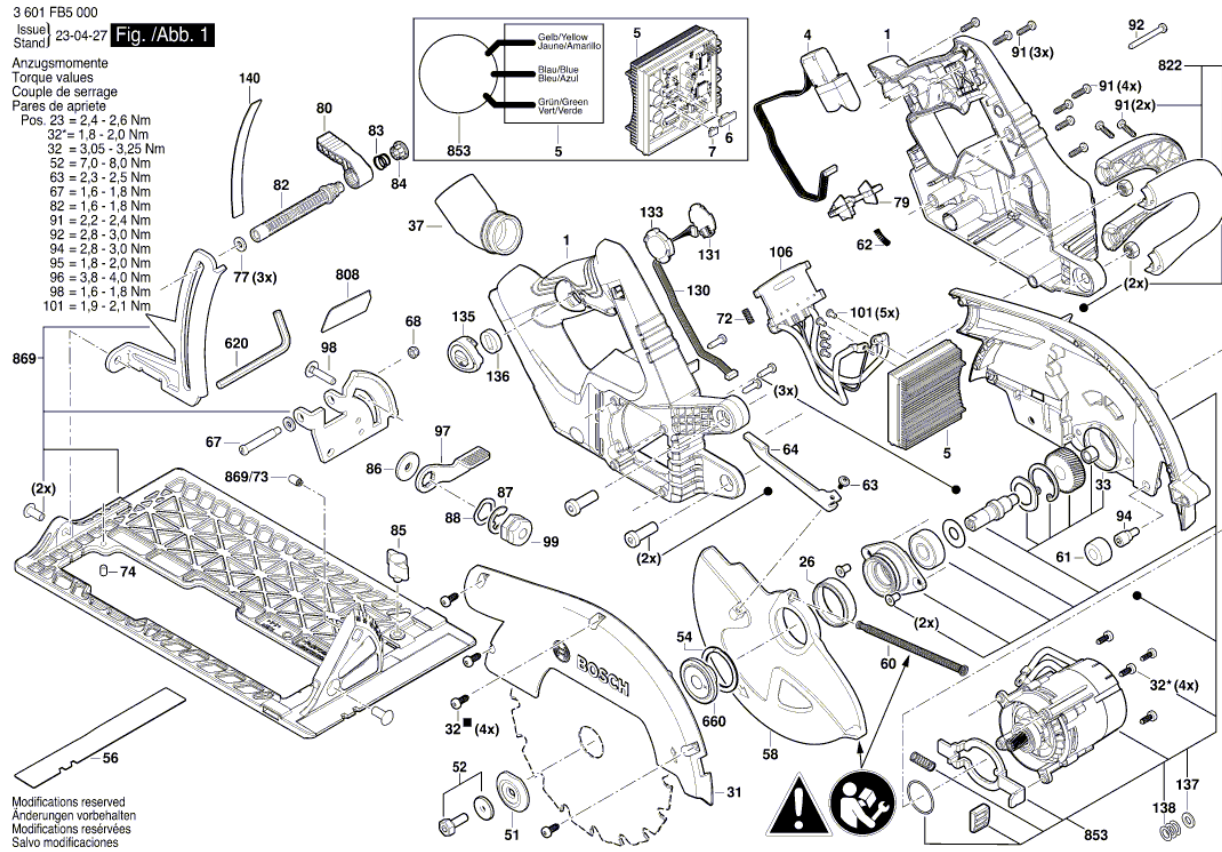


Изображение - модел - E



Списък на резервните части

Артикул	Каталожен номер	Описание	Изображение
1	1 605 806 5TS	КОРПУС	1
4	1 604 400 01S	ПРОВОДНИК	1
5	1 607 233 5G6	СЕТ- КЛЮЧ + ЕЛЕКТРО	1
6	1 600 A02 5GS	КАПАЧЕ	1
7	1 600 A02 5GR	КАПАЧЕ	1
26	1 619 P06 237	ВТУЛКА С ФЛАНЕЦ	1
31	1 600 A01 286	ПРЕДПАЗИТЕЛ	1
32	2 610 386 516	TORX-ВИНТ M4x12	1
33	1 600 210 041	О-ПРЪСТЕН 42,0x1,1 ММ	1
37	2 605 730 067	ДИФУЗЬОР	1
51	1 600 A01 D0W	ШАЙБА	1
52	1 619 P06 232	ВИНТ	1
54	1 619 P06 238	ШАЙБА	1
56	1 601 11C 2SV	СКАЛА	1
58	1 600 A01 52P	ДОЛНА ЧАСТ НА ПРЕДПАЗИТЕЛ	1
60	1 600 A00 XC9	ОБТЯГАЩА ПРУЖИНА	1
61	1 619 P06 236	ЗАЩИТНА ПЛАСТИНА ЧЕРНО	1
62	1 604 612 02N	ПРИТИСКАЩА ПРУЖИНА	1
63	1 600 A00 RD6	ВИНТ	1
64	1 600 A01 92G	ХЕБЕЛ	1
67	1 619 P11 929	ВИНТ	1
68	2 609 003 491	ГАЙКА	1
72	1 609 280 477	ПРИТИСКАЩА ПРУЖИНА	1
74	1 600 A01 YS8	ЩИФТ С РЕЗБА	1
77	2 916 011 014	ПОДЛОЖНА ШАЙБА DIN 125-A 6,4-ST	1
79	1 600 A01 4VC	ПРЕДПАЗЕН ШАЛЕТР	1
80	1 619 P06 245	ХЕБЕЛ	1
82	1 600 A01 9NT	ЩАНГА	1
83	1 619 X01 792	ПРУЖИНА ЧЕРНО	1
84	1 619 P17 212	КАПАЧЕ	1
85	1 603 480 018	ВИНТ С ПЕРЧАТКА M6	1
86	2 609 007 156	ШАЙБА	1
87	2 916 080 014	ШАЙБА DIN 6799-12-FST	1
88	1 600 A01 DD4	ШАЙБА	1

Списък на резервните части

Артикул	Каталожен номер	Описание	Изображение
91	2 603 490 022	ВИНТ 4x16	1
92	2 914 491 413	ВИНТ	1
94	1 619 P06 246	ВИНТ	1
97	1 600 A01 B11	ХЕБЕЛ	1
98	1 600 A01 40K	ВИНТ	1
99	1 600 A01 9B3	ГАЙКА	1
101	1 603 430 03T	ВИНТ	1
106	1 600 A01 4R6	КОНТАКТНА ПЛОЧА	1
130	1 604 400 01A	ПРОВОДНИК	1
131	1 600 A01 6CZ	СЕТ- КЛЮЧ + ЕЛЕКТРО	1
133	1 600 A01 6ML	ПОКРИВАЩ ПАНЕЛ	1
135	1 605 500 2F9	КАПАЧЕ	1
136	1 600 A00 M52	ПОРЕСТА ГУМА	1
137	1 600 A01 S1S	ДИСК 1,4 ММ	1
137	2 916 190 013	КОМПЕНСАЦИОННА ШАЙБ 1,0 ММ	1
138	1 600 100 632	КОМПЕНСАЦИОННА ШАЙБА 0,2 ММ ДЕБЕЛ	1
140	1 601 11C 2S4	СТИКЕР	1
620	2 610 364 015	ШЕСТОГРАМ 5 ММ	1
660	1 619 P06 341	ШАЙБА	1
808	1 601 11A 6P7	ТАБЕЛКА	1
822	1 607 000 DL5	ДОПЪЛНИТЕЛНА ДРЪЖКА	1
853	1 607 000 DM4	ЗАДВИЖВАЩ МОДУЛ	1
869	1 607 000 DM5	ОСНОВЕН ПЛОТ	1
869/73	1 600 A01 BV3	ФИКСАТОР	1